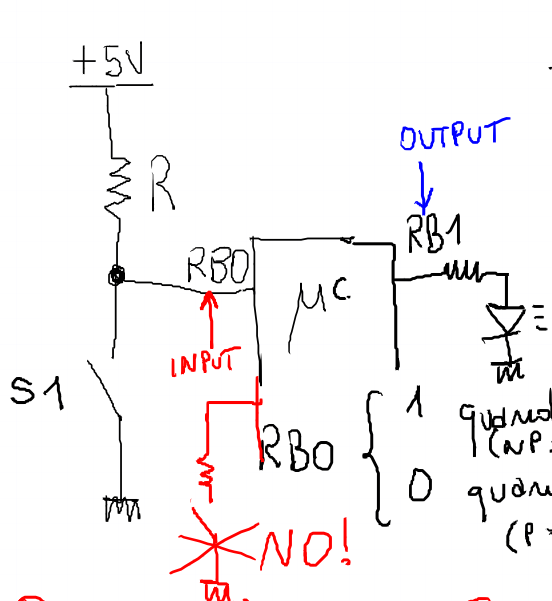


ingresso puls. N.O.

R pull-up

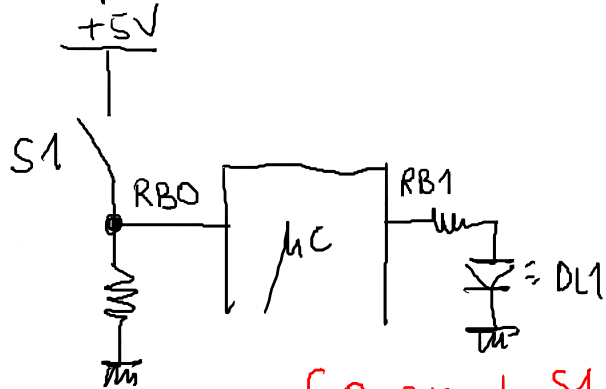


TRISB 7 6 5 4 3 2 1 0
0 1

INIZIO:
 è a '0' RBO? | BTFSC PORTB, 0;
 No. GOTO DL1OFF
 Si. BSF PORTB, 1;
 GOTO INIZIO;
 DL1OFF:
 BCF PORTB, 1;
 GOTO INIZIO;

Quando viene premuto S1
 accendere DL1 e se S1
 non è premuto, DL1 è OFF.

R pull-down



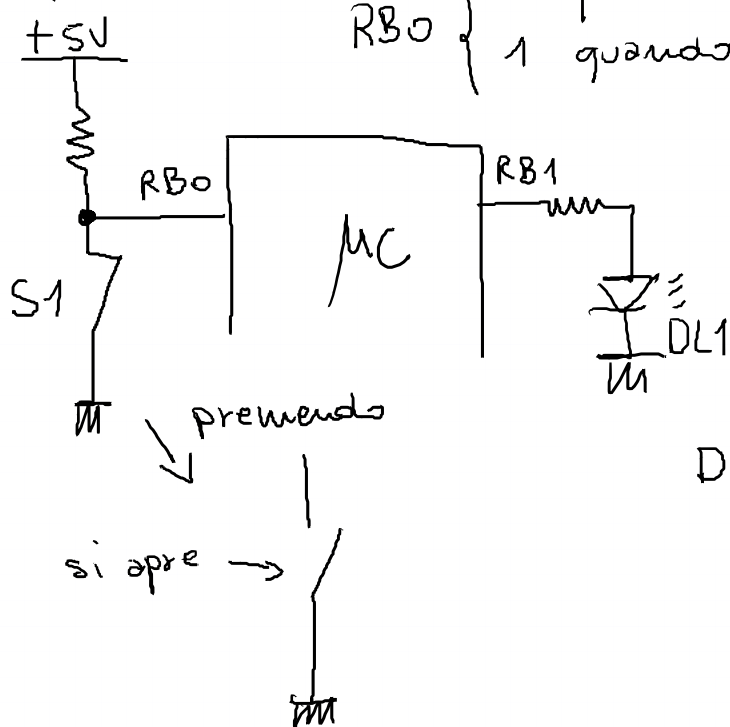
RBO { 0 quando S1 NP
 1 quando S1 P

INIZIO:

BTFSS PORTB, 0;
 GOTO DL1OFF
 BSF PORTB, 1;
 GOTO INIZIO;
 DL1OFF:
 BCF PORTB, 1;
 GOTO INIZIO;

ingresso : pulsante N.C.

R di pull-up -



$R_{B0} \begin{cases} 0 & \text{quando } S1 \text{ NP} \\ 1 & \text{quando } S1 \text{ P} \end{cases}$

INIZIO:

```

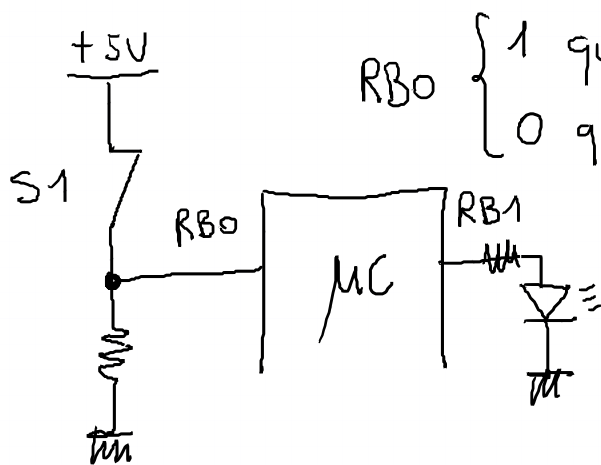
BTFSS PORTB,0;
GOTO DL1OFF
BSF PORTB,1;
GOTO INIZIO;
    
```

DL1OFF:

```

BCF PORTB,1;
GOTO INIZIO;
    
```

R di pull-down



$R_{B0} \begin{cases} 1 & \text{quando } S1 \text{ NP} \\ 0 & \text{quando } S1 \text{ P} \end{cases}$

INIZIO:

```

BTFSC PORTB,0;
GOTO DL1OFF
BSF PORTB,1;
GOTO INIZIO;
    
```

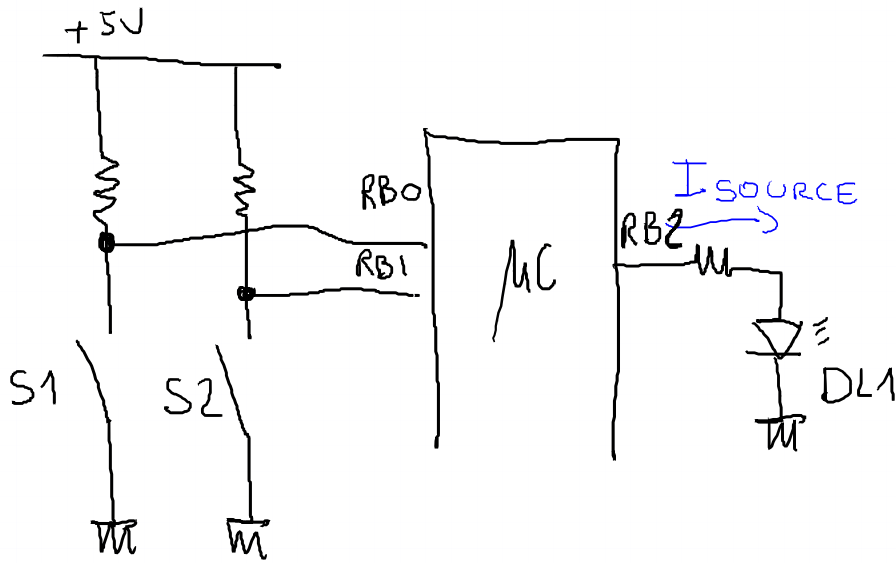
DL1OFF:

```

BCF PORTB,1;
GOTO INIZIO;
    
```

Se S1 e S2 sono premuti cambiamo stato a DL1.
 Inizialmente DL1 → off

TRISB
 7 6 5 4 3 2 1 0
 0 1 1



INIZIO:

```
BTFSC PORTB, 0;
GOTO INIZIO;
BTFSC PORTB, 1;
GOTO INIZIO;
GOTO CS;
```

CS:

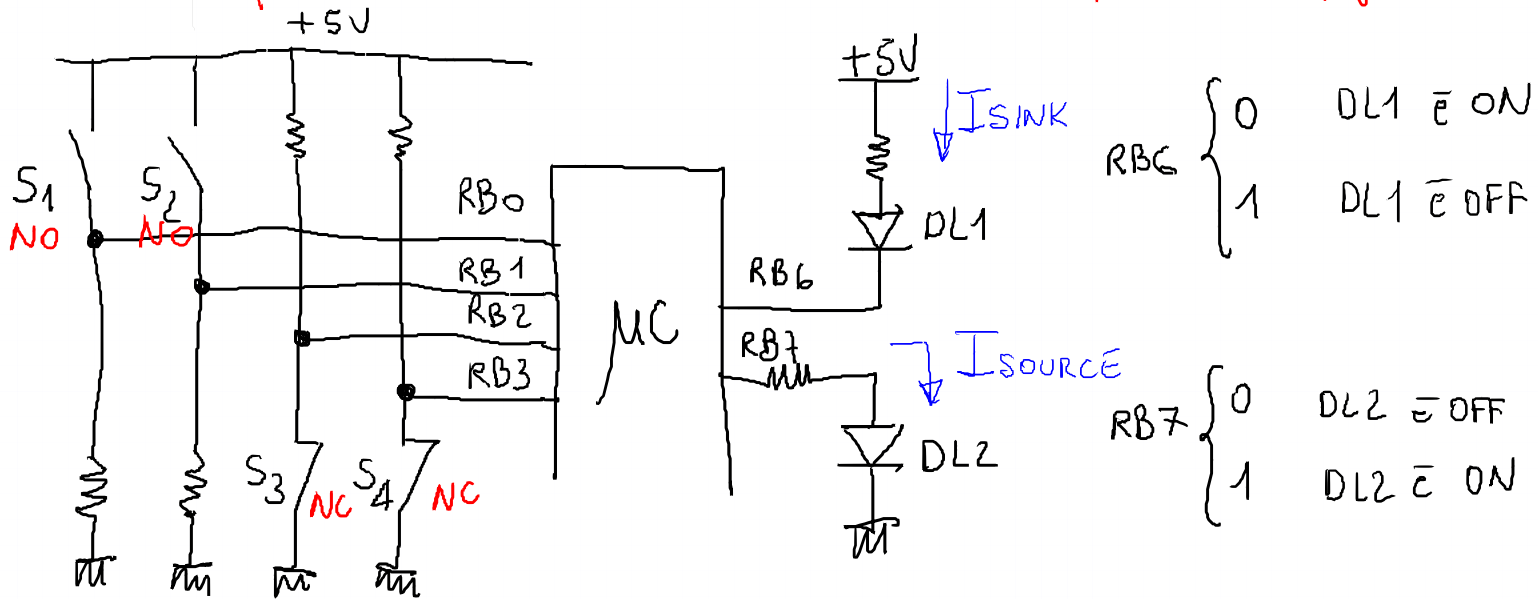
```
BTFSC PORTB, 2;
GOTO OFF;
BSF PORTB, 2;
GOTO INIZIO;
```

OFF:

```
BCF PORTB, 2;
GOTO INIZIO;
```

S1 e S2 premuti cambiano stato a DL1

S3 se premuto accende DL2. S4 se premuto spegne DL2



RB6 $\left\{ \begin{array}{l} 0 \text{ DL1 \u00e9 ON} \\ 1 \text{ DL1 \u00e9 OFF} \end{array} \right.$

RB7 $\left\{ \begin{array}{l} 0 \text{ DL2 \u00e9 OFF} \\ 1 \text{ DL2 \u00e9 ON} \end{array} \right.$

INIZIO:

BTFSS PORTB, 0; premuto S1?

GOTO S3;

BTFSS PORTB, 1; premuto S2?

GOTO S3;

GOTO DL1;

DL1:

BTFSC PORTB, 6;

GOTO DL1ON;

BSF PORTB, 6; spegno DL1

GOTO S3;

DL1ON:

BCF PORTB, 6; accendo DL1

GOTO S3;

S3:

BTFSC PORTB, 2;

GOTO S4;

BSF PORTB, 7; accendo DL2

GOTO S4;

S4:

BTFSC PORTB, 3;

GOTO INIZIO;

BCF PORTB, 7; spegno DL2

GOTO INIZIO;

P' 1 1 1 1
 NP 0 0 0 0